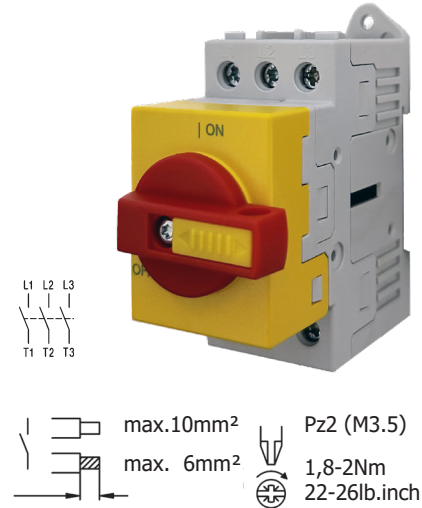


Mini Lasttrennschalter LTSM

- 20A bis 40A
- 3-polig, nur 35mm breit
- Direkter Zugang zu den Terminals
- Gesamtes Zubehör wie bei LTS Reihe
- Internationale Genehmigungen
- Verschiedene Bauformen verfügbar
- SMA Reiheneinbau
- VZV Bodenmontage mit Türkupplung
- PF Gehäuse isolierstoffgekapselt IP66

LTSM20-40 SMAHN1N A3

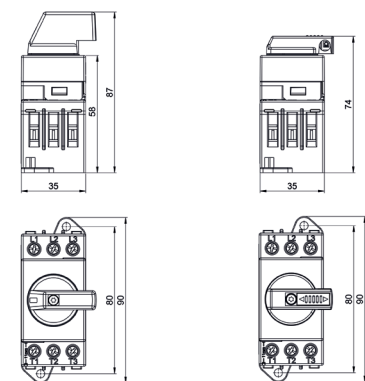


Technische Daten

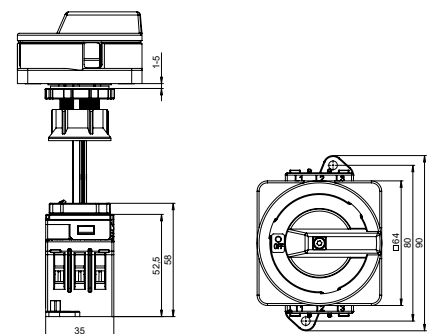
Daten nach IEC/EN 60947-3, IEC/EN 60947-5-1, VDE 0660

Typ			LTSM20	LTSM25	LTSM32	LTSM40	
Hauptkontakte							
Thermischer Bemessungsbetriebsstrom	I_{th} offen	A	20	25	32	40	
	I_{the} gekapselt	A	20	25	32	40	
Bemessungsisolationsspannung	U_i ¹⁾	V	690	690	690	690	
Bemessungsbetriebsstrom	I_e AC21A	A	20	25	32	40	
Bemessungsisolationsspannung	U_e AC21A	V	690	690	690	690	
Einschaltvermögen I_{eff}	3x380-440V	A	160	190	220	300	
Ausschaltvermögen	3x220-240V	A	160	180	200	250	
	3x380-440V	A	160	180	200	250	
	3x660-690V	A	80	110	140	170	
Trennerbedingungen erfüllt bis		V	690	690	690	690	
Motorschalter	AC3	3x400V	A	12	16	23	30
Motorschalter für betriebsmäßiges Schalten	AC3	3x220-240V	kW	3	4	5,5	7,5
		3x380-440V	kW	5,5	7,5	11	15
		3x660-690V	kW	5,5	7,5	11	15
Hauptschalter	AC23	3x400V	A	16	20	25	32
Motorschalter	AC23A,	3x220-240V	kW	4	5,5	7,5	9
Hauptschalter	AC23B	3x380-440V	kW	7,5	10	12,5	16
Reparaturschalter		3x660-690V	kW	5,5	7,5	11	15
Bedingter Bemessungskurzschlußstrom	400V	kA_{eff}	10	10	10	10	
Maximale Vorsicherung gL (gG)	400V	A	25	35	40	40	
Bedingter Bemessungskurzschlußstrom	690V	kA_{eff}	10	5	3	1	
Maximale Vorsicherung gL (gG)	690V	A	20	25	32	40	
Mechanische Lebensdauer		$\times 10^3$	200	200	200	200	
Elektrische Lebensdauer		$\times 10^3$	5	5	5	5	
Bemessungskurzzeitstromfestigkeit		A	250	300	400	500	
Verlustleistung pro Pol bei AC21 = I_{th}	P/Pol [W]	V, SMA, PF	0,364	0,569	0,933	1,458	
	R/Pol [mOhm]	V, SMA, PF	0,911	0,911	0,911	0,911	

LTSM20-40 SMA A3 LTSM20-40 SMAHN1N A3



LTSM20-40 VZVH4 A3



LTSM20-40 PFH4 A3

